

स्टीम टरबाइन



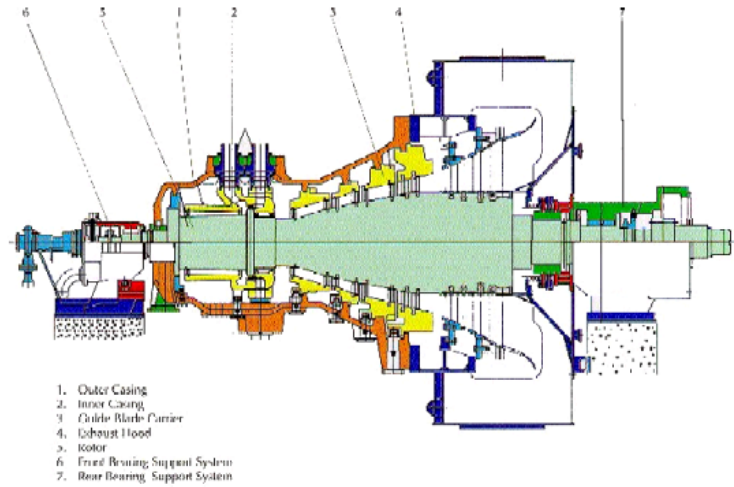
परिचय

1000 से अधिक टरबाइनों के विनिर्माण और दशकों के अनुभव से बीएचईएल स्टीम टरबाइन सिस्टम के डिजाइन, इंजीनियरिंग, इरेक्शन और कमीशन सभी को कवर करने का गहन ज्ञान रखता है। बीएचईएल हैदराबाद ने साथ के दशक के मध्य में स्कोडा चेकोस्लोवाकिया से प्रौद्योगिकी और बाद में सत्तर के दशक के मध्य में सीमेंस के साथ सहयोग समझौता कर स्टीम टरबाइन का निर्माण शुरू किया।

औद्योगिक अनुप्रयोगों (Industrial applications) में, उत्पादन प्रक्रिया और स्टीम पैरामीटर तथा फ्लो के आधार पर टरबाइन के चयन का निर्णय होता है। स्पेशल डिजाइन फीचर्स के साथ यह प्रत्येक औद्योगिक टरबाइन डिजाइन को एक विशेष समाधान के लिए निर्माण करता है। बीएचईएल ने लगातार सुधार कर बिल्डिंग ब्लॉक अवधारणा का उपयोग करके उद्योगों के विस्तृत स्पेक्ट्रम के लिए अंतर्निहित विश्वसनीयता (built-in reliability) के साथ विशिष्ट समाधान प्रदान किए हैं।

बीएचईएल स्टीम टरबाइन (कैप्टिव पावर एंड यूटिलिटी), ड्राइव, को-जनरेशन, सोलर एप्लीकेशन्स और कंबाईंड साइकिल पावर प्लांट्स की आवश्यकता की पूरी श्रृंखला को कवर करते हैं जिसमें इंडस्ट्री/ यूटिलिटी सेक्टर के लिए 3-150 MW की रेंज की सभी आवश्यकताएं शामिल हैं।

विशेषताएँ



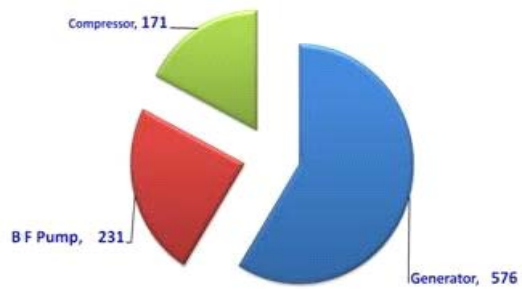
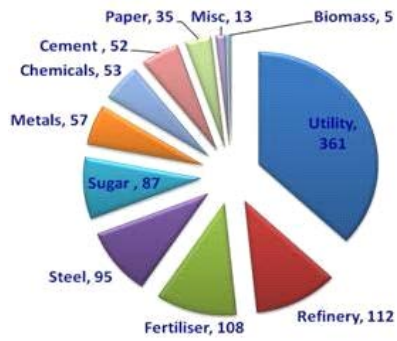
- किसी विशेष अनुप्रयोग (specific application) के अनुरूप इष्टतम चयन (optimum selection) के लिए भवन ब्लॉक अवधारणा (Building block concept)।
- मानक & प्रमाणित पूर्जे
- अत्यधिक कुशल (Highly efficient) स्टीम फ्लो पथ
- बेहतर दक्षता (better efficiency) के लिए आवेग/प्रतिक्रिया ब्लेडिंग (Impulse/Reaction blading)
- इलेक्ट्रो/हाइड्रोलिक माइक्रोप्रोसेसर आधारित गवर्निंग सिस्टम
- सह-उत्पादन (cogeneration) के साथ आसान एकीकरण (Easy integration)
- कंबाईंड साइकल प्लांट हेतु स्लाइडिंग प्रेशर कंट्रोल के साथ इंजेक्शन टरबाइनें
- किसी विशेष आवश्यकता को पूरा करने के लिए पावर और स्पीड के व्यापक विकल्प (Wide choice)
- वैक्यूम टनेल में पूरी गति से रотор संतुलन (Rotor balancing)
- नो लोड फूल स्पीड पर असेंबल और परीक्षित (tested)
- सौर अनुप्रयोगों (Solar Applications) के लिए विशेष डिजाइन

अनुप्रयोग के क्षेत्र

स्टीम टरबाइन्स निम्नलिखित उद्योगों में काम आते हैं

- स्टील संयंत्र
- एल्युमिनियम संयंत्र
- पेट्रोकेमिकल्स
- फर्टिलाइजर्स
- पेपर
- चीनी
- बायोमास
- सीमेंट
- केमिकल्स इंडस्ट्रीज
- लिग्नाइट आधारित विद्युत संयंत्र
- यूटिलिटी प्लांट्स
- हाई स्पीड इंडस्ट्रियल ड्राइव्स
- सीएसपी सौर अनुप्रयोग आदि

कुल: 978 स्टीम टरबाइन्स



उत्पाद श्रंखला

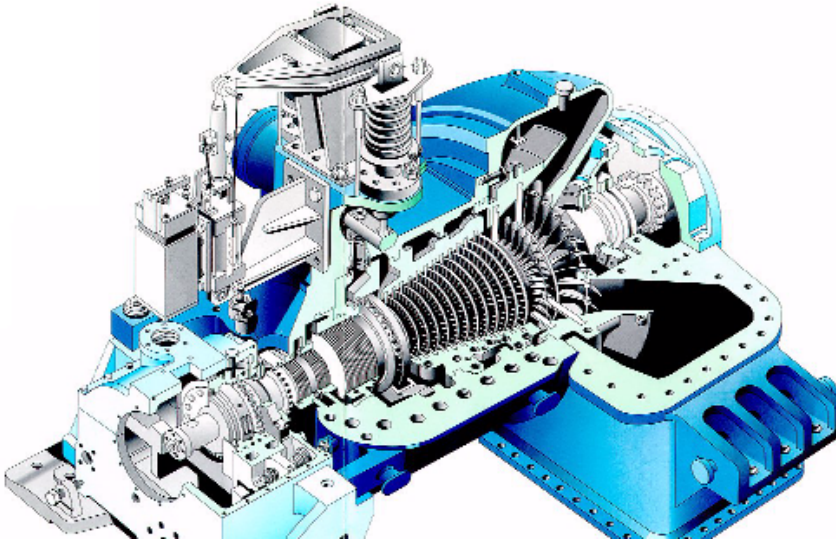
बीएचईएल उत्पाद श्रंखला (Product Range) में शामिल हैं :

- स्ट्रेट बेक प्रेशर टरबाइन
- स्ट्रेट बेक कंडेंसिंग टरबाइन
- एक्स्ट्रकशन बेक प्रेशर टरबाइन
- एक्स्ट्रकशन कंडेंसिंग टरबाइन
- डबल एक्स्ट्रकशन कंडेंसिंग टरबाइन
- डबल एक्स्ट्रकशन बेक प्रेशर टरबाइन
- इंजेक्शन कंडेंसिंग टरबाइन
- री-हीट टरबाइन
- कंप्रेसर हेतु ड्राइव टरबाइन, ब्लोअर्स, पंप इत्यादि

उद्योगों की आवश्यकता के अनुरूप विभिन्न मापदण्डों वाली उत्पाद की एक बड़ी रेंज तैयार है। किसी भी दिए गए एप्लीकेशन के लिए और पैरामीटर के किसी भी इच्छित संयोजन (desired combination of parameters) के लिए पावर आउटपुट के आधार पर स्ट्रेट फ्लो टरबाइन, सेंटर एडमिशन टरबाइन या री-हीट टरबाइन उपलब्ध है।

पैरामीटर रेंज	
इनलेट दाब	4 ata से 140 ata
इनलेट तापमान	140 Deg C से 540 Deg C
निष्कर्षण दबाव	1.5 ata से 65 ata
निकास दबाव	Condensing से 45 ata
गति	3000 से 15000 RPM
विद्युत	3 MW से 150 MW
ड्राइव मशीन	जेनेरेटर, कंप्रेसर, बॉयलर फीड पंप, ब्लोअर

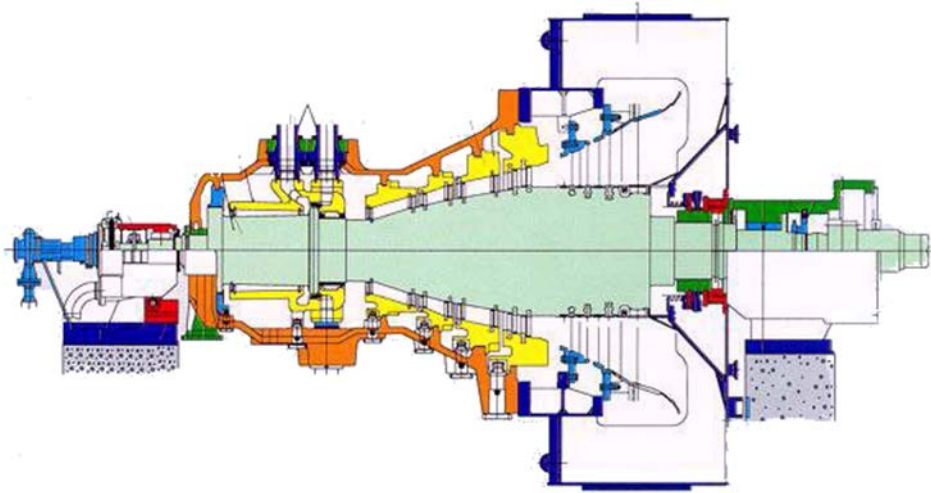
सिंगल फ्लो स्टीम टरबाइन्स, कंडेंसिंग



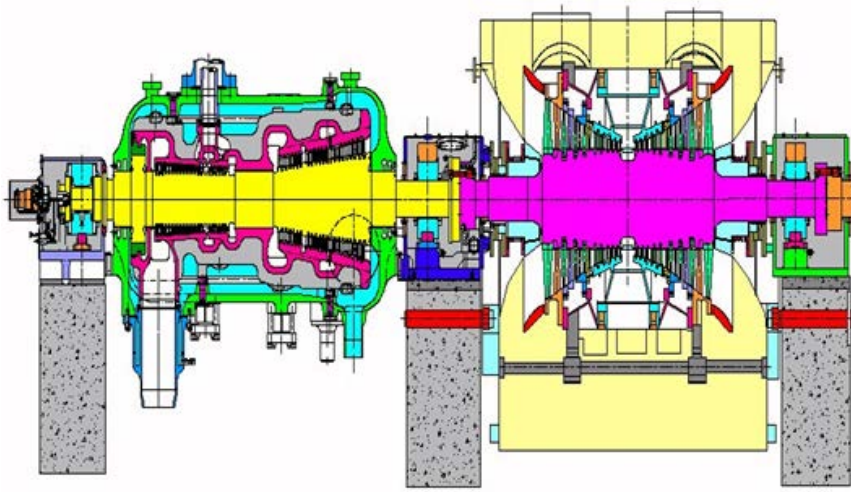
- 60 MW तक की रेटिंग की इकाई के लिए गियर बॉक्स के साथ
- 50 MW से अधिक की रेटिंग के लिए डायरेक्ट ड्राइव
- इंजेक्शन की संभावना (possibility of injection) के साथ

2. काउंटर फ्लो स्टीम टरबाइन्स

- 30-150 MW इकाई रेटिंग के लिए लागू
- इंजेक्शन की संभावना (possibility of injection) के साथ
- डायरेक्ट ड्राइव (Direct Drive)

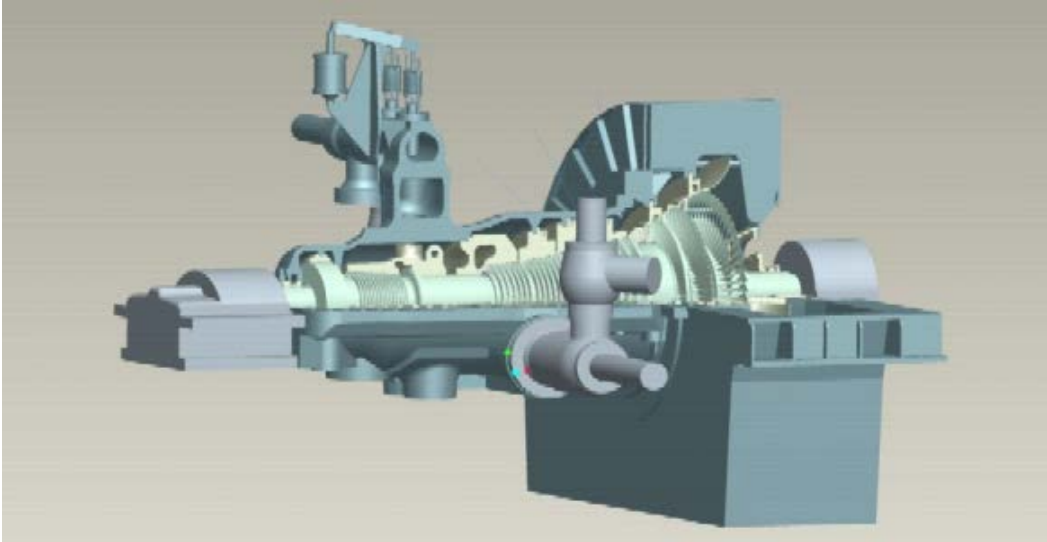


3. री-हीट एप्लीकेशन हेतु दो आवरण वाले स्टीम टरबाइन



- 100 MW से ऊपर रेटिंग की यूनिट के लिए लागू
- काउंटर प्रवाह (flow) के साथ संयुक्त एचपी-आईपी केसिंग
- सेंटर एडमिशन एलपी केसिंग

री-हीट एप्लीकेशन हेतु एक सिलेंडर वाला स्टीम टरबाइन



- 100 मेगावाट से ऊपर की यूनिट रेटिंग के लिए आवेदन ।
- दो असर डिजाइन ।
- कम असर वाला स्पैन, कम नगा चरणों की, कम वजन, कम लागत

हमसे संपर्क करें

कल पुर्जे

एस जोसेफ आनंद कुमार

अपर महाप्रबंधक

भारत हेवी इलेक्ट्रिकल्स लिमिटेड

रामचन्द्रपुरम,

हैदराबाद-502032, भारत

फोन नंबर: 040-23183364

ईमेल: joseph.ananda@bhel.in

वाणिज्यिक

यू फणी कुमार

अपर महाप्रबंधक

भारत हेवी इलेक्ट्रिकल्स लिमिटेड

रामचन्द्रपुरम,

हैदराबाद-502032, भारत

फोन नंबर: 040-23183426

ईमेल: phanu@bhel.in

सेवाएं

सन्तोष कुमार दास

अपर महाप्रबंधक

भारत हेवी इलेक्ट्रिकल्स लिमिटेड

रामचन्द्रपुरम,

हैदराबाद-502032, भारत

फोन नंबर: 040-23183381

ईमेल: skdash@bhel.in

अभियंत्रिकी

अशोक कुमार पी

अपर महाप्रबंधक

भारत हेवी इलेक्ट्रिकल्स लिमिटेड

रामचन्द्रपुरम,

हैदराबाद-502032, भारत

फोन नंबर: 040-23185042

फैक्स:

ईमेल: ashokp@bhel.in